



ГОСУДАРСТВЕННЫЙ СТАНДАРТ
СОЮЗА ССР

**ГАЙКИ ШЕСТИГРАННЫЕ
ДЛЯ ФЛАНЦЕВЫХ СОЕДИНЕНИЙ
НА P_y СВЫШЕ 10 ДО 100 МПа
(СВЫШЕ 100 ДО 1000 кгс/см²)**

ТЕХНИЧЕСКИЕ УСЛОВИЯ

ГОСТ 10495—80

Издание официальное

ГОСУДАРСТВЕННЫЙ КОМИТЕТ СССР ПО СТАНДАРТАМ
Москва

РАЗРАБОТАН Министерством химического и нефтяного машиностроения

ИСПОЛНИТЕЛИ

Л. Ф. Березин (руководитель темы), М. И. Миль

ВНЕСЕН Министерством химического и нефтяного машиностроения

Член Коллегии А. М. Васильев

УТВЕРЖДЕН И ВВЕДЕН В ДЕЙСТВИЕ Постановлением Государственного комитета СССР по стандартам от 30 декабря 1980 г. № 6073

**ГАЙКИ ШЕСТИГРАННЫЕ ДЛЯ ФЛАНЦЕВЫХ
СОЕДИНЕНИЙ НА P_y СВЫШЕ 10 ДО 100 МПа
(СВЫШЕ 100 ДО 1000 кгс/см²)**

Технические условия

Hexagonal nuts for flanged connections
for P_n 10—100 MPa (100—1000 kgf/cm²).
Technical requirements

**ГОСТ
10495—80**

Взамен
ГОСТ 10495—74

ОКП 36 8380

Постановлением Государственного комитета СССР по стандартам от 30 декабря 1980 г. № 6073 срок действия установлен

с 01.01 1982 г.

~~до 01.01 1987 г.~~

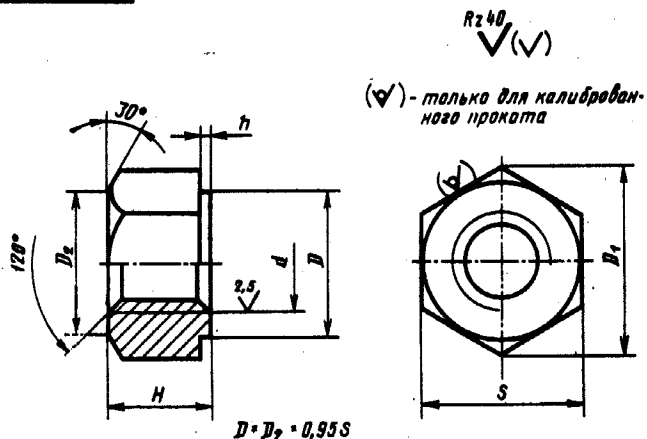
*срок действия
срок действия 15/81*

Несоблюдение стандарта преследуется по закону

Настоящий стандарт распространяется на шестигранные гайки для фланцевых соединений арматуры, соединительных частей и трубопроводов, используемых в химической и нефтехимической промышленности на P_y свыше 10 до 100 МПа (свыше 100 до 1000 кгс/см²) с температурой от минус 50 до плюс 510°C.

1. КОНСТРУКЦИЯ И РАЗМЕРЫ

1.1. Конструкция и размеры гаек должны соответствовать указанным на черт. 1 и в табл. 1.



Черт. 1

Таблица 1

Размеры в мм

Номинальный диаметр резьбы d	Размер "под ключ" S		Диаметр бурта D	Высота H (пред. откл. по А14)	Диаметр описанной окружности D_1		Допускаемое смещение оси отверстия относительно осей граней, не более	Высота бурта h (пред. откл. по h14)	Масса, кг. не более
	номин.	пред. откл.			номин.	пред. откл.			
12	19	-0,28	18,0	12	21,9	-0,8	0,35	2,0	0,019
14	22		20,9	14	25,4	-0,9			0,031
16	24		22,8	16	27,7	-1,0			0,039
20	30	-0,34	28,5	20	34,6	-1,0	0,40	3,0	0,077
22	32		30,4	22	36,9	-1,1			0,093
24	36		34,2	24	41,6	-1,3			0,133
27	41	-0,40	39,0	27	47,3	-1,3	0,50	4,0	0,194
30	46		43,7	30	53,1	-1,4			0,277
33	50		47,5	33	57,7	-1,5			0,389
36	55	-0,40	52,3	36	63,5	-1,7	0,50	5,0	0,446
39	60		57,0	39	69,3	-1,7			0,637
42	65		61,8	42	75,0	-1,8			0,777
45	70	-0,87	66,5	45	80,8	-1,8	0,60	5,0	1,100
48	75		71,3	48	86,5	-1,9			1,197
52	80		76,0	52	92,3	-1,9			1,420
56	85	-0,87	80,8	56	98,0	-1,2	0,60	5,0	1,688

Пример условного обозначения гайки с диаметром резьбы $d=36$ мм, из стали марки 35Х, без покрытия:

Гайка М36. 35Х ГОСТ 10495—80

То же, с покрытием 02 толщиной 6 мкм:

Гайка М36. 35Х. 026 ГОСТ 10495—80

2. ТЕХНИЧЕСКИЕ ТРЕБОВАНИЯ

2.1. Гайки должны изготавливать в соответствии с требованиями настоящего стандарта по рабочим чертежам, утвержденным в установленном порядке.

2.2. Гайки следует изготавливать из сортового проката и поковок.

2.3. Марки сталей и параметры их применения должны соответствовать указанным в табл. 2.

Таблица 2

Марка стали	Обозначение стандарта	Предельные параметры применения	
		Температура, °С	Условное давление, МПа (кгс/см ²)
30Х	ГОСТ 4543—71	От минус 50 до плюс 200	≈ 63 (630)
35Х; 38ХА; 40Х		От минус 50 до плюс 400	≈ 80 (800)
30ХМА; 35ХМ		От минус 50 до плюс 510	≈ 100 (1000)
25Х1МФ	ГОСТ 20072—74		

Примечание. Допускается по согласованию между потребителем и изготовителем применять стали других марок, разрешенных Госгортехнадзором СССР, если их механические свойства не ниже указанных в табл. 3.

2.4. Заготовки для гаек должны подвергаться термической обработке — закалке и отпуску. Режимы термической обработки приведены в рекомендуемом приложении.

2.5. Механические свойства заготовок при температуре 20°С в термически обработанном состоянии должны соответствовать указанным в табл. 3.

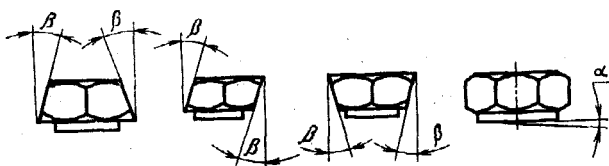
2.6. Сдаточными характеристиками являются временное сопротивление, условный предел текучести, относительное удлинение и ударная вязкость.

2.7. Резьба метрическая с крупным шагом — по СТ СЭВ 182—75 с полем допуска 6Н по ГОСТ 16093—70.

2.8. Отклонение от перпендикулярности опорной поверхности гайки (угол α — на черт. 2) относительно оси резьбы не должно быть более 30'.

Марка стали	Условный предел текучести $\sigma_{0,2}$ МПа (кгс/мм ²)	Временное сопротивление σ_B МПа (кгс/мм ²)	Относительное удлинение δ_5 , %	Ударная вязкость a_{H1} кДж/м ² (кгс·м/см ²)	Твердость НВ
	не менее				
30X	392 (40)	618 (63)	17	588 (6)	187...229
35X; 38XA; 40X 30XMA; 35XM; 25X1MФ	490 (50)	657 (67)	16		212...248

2.9. Допустимый уклон граней (угол β — на черт. 2) и их непараллельность не должны быть более 30'.



Черт. 2

2.10. Обработанные поверхности гаек не должны иметь трещин, надрывов.

2.11. Резьба должна быть чистой и не должна иметь заусенцев, рванин, ниток с сорванной или неполной резьбой. Вмятины на резьбе, препятствующие ввинчиванию проходного калибра, не допускаются.

2.12. Гайки, применяемые при температуре до 200°C, по заказу потребителя должны изготавливать с покрытием. Вид покрытия — по ГОСТ 14623—69. Толщина покрытия — по ГОСТ 9.073—77. Условное обозначение покрытия — по ГОСТ 1759—70.

2.13. Защитные покрытия должны быть однородными, пузыри и отслаивания не допускаются.

2.14. Требования к шероховатости поверхности под покрытие — по ГОСТ 9.301—78.

3. ПРАВИЛА ПРИЕМКИ

3.1. Правила приемки — по ГОСТ 17769—72.

3.2. Каждая гайка должна быть подвергнута проверке на соответствие требованиям пп. 1.1, 2.7—2.14, 5.1, 5.2.

3.3. Гайки должны предъявлять к приемке партиями.

Партия должна состоять из гаек одного условного обозначения, изготовленных из одной партии заготовок.

3.4. Проверку гаек на соответствие требованиям п. 2.5 следует проводить на основании результатов испытаний каждой партии заготовок.

3.5. Партия заготовок должна состоять из металла одной плавки и одной садки при термической обработке.

3.6. Испытания заготовок на твердость должны проводить в объеме 100%. При длине заготовки 500 мм и более твердость измеряют на обоих концах и по ее длине с интервалом не более 500 мм.

3.7. Один процент от партии заготовок, но не менее двух штук, с нижним и верхним значениями твердости в данной партии должны подвергаться испытаниям на соответствие требованиям п. 2.5.

Допускается отбирать заготовки для механических испытаний с промежуточными значениями твердости. В этом случае твердость является сдаточной характеристикой.

3.8. Число испытываемых образцов от каждой контролируемой заготовки должно быть: 1 — на растяжение и 2 — на ударную вязкость.

3.9. При получении неудовлетворительных результатов испытания механических свойств хотя бы одного образца следует проводить повторные испытания удвоенного числа образцов из тех же заготовок или других этой же партии с той же твердостью только по виду испытаний, давших неудовлетворительный результат.

3.10. Партию считают годной, если при повторных испытаниях получены положительные результаты.

При получении неудовлетворительных результатов испытаний партия заготовок может быть предъявлена к приемке вновь после испытания заготовок с последующим уровнем твердости.

3.11. Заготовки с твердостью, не обеспечивающей получение требуемых механических свойств, указанных в табл. 3, могут быть допущены к сдаче после повторной термической обработки с проведением соответствующих испытаний.

Число повторных термических обработок должно быть не более двух. Дополнительный отпуск не считают повторной термической обработкой.

4. МЕТОДЫ ИСПЫТАНИЙ

4.1. Внешний осмотр (пп. 2.10, 2.11, 5.1, 5.2) следует проводить без применения увеличительных приборов.

4.2. Размеры гаек (пп. 1.1, 2.7—2.9) следует проверять предельными калибрами, шаблонами, универсальными измерительными инструментами.

4.3. Определение твердости (п. 2.5) — по ГОСТ 9012—59.

4.4. Испытание на растяжение (п. 2.5) — по ГОСТ 1497—73.

4.5. Испытание на ударную вязкость (п. 2.5) — по ГОСТ 9454—78, образец типа 1.

4.6. Метод отбора проб (п. 2.5.) — по ГОСТ 7564—73.

4.7. Методы проверки качества и толщины покрытия (пп. 2.12—2.14) — по ГОСТ 9.302—79. Толщину покрытия проверяют на торцах или гранях гайки.

5. МАРКИРОВКА, УПАКОВКА, ТРАНСПОРТИРОВАНИЕ И ХРАНЕНИЕ

5.1. Маркировка гаек в зависимости от марки стали должна соответствовать указанной в табл. 4.

5.2. На гайках, в местах указанных в табл. 4, должна быть нанесена маркировка с указанием:

номера партии;

товарного знака предприятия-изготовителя.

5.3. Высота знаков маркировки:

2,5 мм — для гаек с $d \leq 27$ мм;

4 мм » » с $d > 27$ мм.

5.4. Знаки маркировки должны быть отчетливо видны невооруженным глазом.

5.5. Маркировку следует проводить ударным способом.

5.6. Партия гаек должна сопровождаться паспортом, удостоверяющим их соответствие требованиям настоящего стандарта.

Паспорт должен содержать следующие данные:

наименование предприятия-изготовителя;

условное обозначение гаек;

число гаек;

номер партии;

марку стали;

результаты испытаний (с указанием даты);

номер настоящего стандарта;

вид и толщину покрытия (для гаек с покрытием);

штамп ОТК.

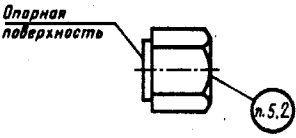
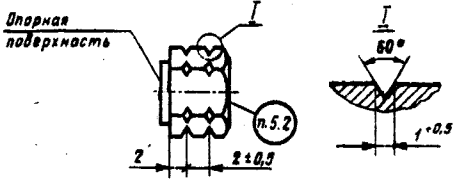
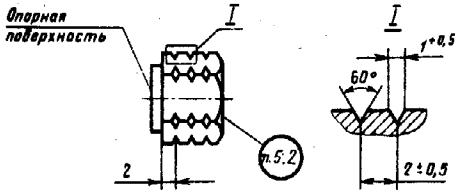
5.7. Допускается не составлять отдельный паспорт и не наносить маркировку на гайки, предназначенные для комплектации изделий, изготавливаемых на этом же предприятии.

5.8. Требования к упаковке, транспортированию, хранению и маркировке тары — по ГОСТ 18160—72.

5.9. При хранении в закрытом помещении гайки должны находиться в таре.

5.10. Допускается по согласованию между потребителем и изготовителем гайки с покрытием не подвергать консервации.

Таблица 4

Марка стали	Маркировка
30X	
35X; 38XA; 40X	
30XMA; 35XM; 25X1MФ	

Примечание. Маркировка должна сохраняться при замене стали на равноценную.

Режимы термической обработки заготовок

Марка стали	Закалка		Отпуск	
	Температура нагрева, °С	Охлаждающая среда	Температура нагрева, °С	Охлаждающая среда
30X	850—870	Масло	580—620	Вода или масло
35X	850—870		560—600	
38XA	850—870		560—600	
40X	850—870		560—600	
30XMA	850—880		580—620	
35XM	850—880		590—630	
25X1MФ	930—960		680—720	

Редактор *Е. И. Глазкова*
Технический редактор *В. Н. Прусакова*
Корректор *И. Л. Асауленко*

Сдано в наб. 13.01.81 Подп. в печ. 10.03.81 0,5 п. л. 0,45 уч.-изд. л. Тираж 40000 Цена 3 коп.

Ордена «Знак Почета» Издательство стандартов, 123557, Москва, Новопресненский пер., 3.
Калужская типография стандартов, ул. Московская, 256 Зак. 140

Группа Г18

Изменение № 1 ГОСТ 10495—80 Гайки шестигранные для фланцевых соединений на P_y свыше 10 до 100 МПа (свыше 100 до 1000 кгс/см²). Технические условия

Постановлением Государственного комитета СССР по стандартам от 29.07.86 № 2276 срок введения установлен

с 01.01.87

Пункт 2.5. Таблица 3. Графа «Ударная вязкость». Заменить единицу: кДж/м² на Дж/см².

(Продолжение см. с. 94)

(Продолжение изменения к ГОСТ 10495—80)

Пункт 2.7. Заменить ссылки: СТ СЭВ 182—75 на ГОСТ 24705—81, ГОСТ 16093—70 на ГОСТ 16093—81.

Пункт 2.12. Заменить ссылки: ГОСТ 14623—69 на ГОСТ 9.303—84, ГОСТ 9.073—77 на ГОСТ 9.306—85.

Пункт 3.1. Заменить ссылку: ГОСТ 17769—72 на ГОСТ 17769—83.

Пункт 4.4. Заменить ссылку: ГОСТ 1497—73 на ГОСТ 1497—84.

Пункт 5.7 исключить.

(ИУС № 11 1986 г.)

Изменение № 2 ГОСТ 10495—80 Гайки шестигранные для фланцевых соединений на R_y свыше 10 до 100 МПа (свыше 100 до 1000 кгс/см²). Технические условия

Утверждено и введено в действие Постановлением Государственного комитета СССР по управлению качеством продукции и стандартам от 25.02.91 № 159

Дата введения 01.01.92

Вводную часть дополнить абзацем: «Требования разд. 1 за исключением показателей «Масса, кг», 2, 3, 4; пп. 5.1, 5.2, 5.4, 5.6 являются обязательными, другие требования настоящего стандарта являются рекомендуемыми».

(Продолжение см. с. 54)

(Продолжение изменения к ГОСТ 10495—80)

Пункт 1.1. Таблица 1. Головка. В наименовании графы «Высота бурта *h*»
заменить обозначение: *h* 14 на H14;

графа «Масса, кг, не более». Исключить слова: «не более».

Пункт 2.4. Исключить слово: «рекомендуемом».

Пункт 2.12. Заменить ссылку: ГОСТ 1759—70 на ГОСТ 1759.0—87.

(ИУС № 5 1991 г.)
