

## ГОСУДАРСТВЕННЫЙ СТАНДАРТ СОЮЗА ССР

## ФЛАНЦЫ ЛИТЫЕ ИЗ СЕРОГО ЧУГУНА

НА  $P_y$  от 0,1 до 1,6 МПа  
(от 1 до 16 кгс/см<sup>2</sup>)ГОСТ  
12817—80\*

## Конструкция и размеры

Cast grey iron flanges for  $P_{nom}$  from  
0,1 to 1,6 МПа (from 1 to 16 kgf/cm<sup>2</sup>).  
Design and dimensionsВзамен  
ГОСТ 1235—67,  
ГОСТ 12815—67,  
ГОСТ 12816—67

ОКП 37 9941

Постановлением Государственного комитета СССР по стандартам от 20 мая 1980 г. № 2238 дата введения установлена

01.01.83

Ограничение срока действия снято Постановлением Госстандарта от 15.04.92 № 402

1. Настоящий стандарт распространяется на фланцы литой арматуры, соединительных частей, машин, приборов, патрубков аппаратов и резервуаров из серого чугуна на условное давление  $P_y$  от 0,1 до 1,6 МПа (от 1 до 16 кгс/см<sup>2</sup>) и температуру среды от 258 до 573 К (от минус 15 до плюс 300 °С).

Требования пп. 1—4, 6, 7 настоящего стандарта являются обязательными, остальные требования — рекомендуемыми.

(Измененная редакция, Изм. № 2).

2. Пределы применения фланцев, в зависимости от величины условного давления и температуры среды, должны соответствовать указанным в табл. 1.

Издание официальное

Перепечатка воспрещена

★

\* Переиздание (декабрь 1996 г.) с Изменениями № 1, 2, утвержденными в декабре 1987 г., апреле 1992 г. (ИУС 4—88, 7—92).

Таблица 1

Давление условное $P_y$ , МПа (кгс/см <sup>2</sup> )	Проход условный $D_y$ , мм для температур среды, К (°С)			
	до 393 (120)	до 473 (200)	до 523 (250)	до 533 (300)
0,25 (2,5)	15—3000	15—2400	15—800	15—800
0,6 (6)	15—2400	15—800	15—500	15—500
0,1 (10)	15—2000	15—600	15—500	15—300
1,6 (16)	15—1000	15—300	15—200	15—200

3. Конструкция и размеры фланцев должны соответствовать указанным на чертеже и в табл. 2.

4. Фланцы должны изготавливаться с уплотнительными поверхностями исполнений 1, 2, 3 и присоединительными размерами по ГОСТ 12815—80.

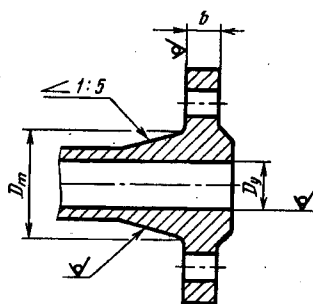


Таблица 2

Размеры в мм

Проход условный $D_y$	$P_y$ , МПа (кгс/см <sup>2</sup> )							
	0,1 и 0,25 (1 и 2,5)		0,6 (6)		1,0 (10)		1,6 (16)	
	$b$	$D_m$	$b$	$D_m$	$b$	$D_m$	$b$	$D_m$
15	10	31	10	31	12	37	12	37
20	12	38	12	38	14	42	14	42
25		47		47		49		49

## Размеры в мм

Проход условный $D_y$	$P_y$ , МПа (кгс/см <sup>2</sup> )							
	0,1 и 0,25 (1 и 2,5)		0,6 (6)		1,0 (10)		1,6 (16)	
	$b$	$D_m$	$b$	$D_m$	$b$	$D_m$	$b$	$D_m$
32	13	56	13	56	16	60	16	60
40		64		64		68		68
50		74		74	17	80	17	80
65		94		94		100		100
80	15	108	15	108	19	114	19	114
100		128		128		134		21
125	17	155	17	155	21	161	23	165
150		180		180		186		25
(175)	19	200	19	209	23	215	27	
200		234		234		240		246
(225)		261		259		265		271
250	20	286	20	286	25	292	29	298
300		336		336		342		30
350	22	390	22	390	26	396	34	408
400	24	442	24	442	28	448	36	460
(450)		492		492		498		40
500	25	546	25	546	30	552	42	570
600		646		646	31	654		49
(700)		746	27	738	35	760	782	
800		848	29	852	39	866	882	
(900)		948	31	954	41	970	982	
1000		1048		1054	45	1076	55	1090
1200		1250	35	1260	51	1284	—	—
1400		1452	39	1466	57	1494	—	—

## Размеры в мм

Проход условный $D_y$	$P_y$ , МПа (кгс/см <sup>2</sup> )							
	0,1 и 0,25 (1 и 2,5)		0,6 (6)		1,0 (10)		1,6 (16)	
	$b$	$D_m$	$b$	$D_m$	$b$	$D_m$	$b$	$D_m$
1600	27	1654	43	1672	63	1702	—	—
(1800)	29	1856	45	1876	67	1910	—	—
2000		2056	49	2082	69	2116	—	—
(2200)	30	2260	54	2292	—	—	—	—
2400	32	2464	56	2496	—	—	—	—
(2600)	34	2670	—	—	—	—	—	—
(2800)	38	2872	—	—	—	—	—	—
3000	40	3072	—	—	—	—	—	—

Примечание. Фланцы, с условными проходами, указанными в скобках, не допускается применять для арматуры общего назначения.

5. Предельные отклонения размеров отливок — по 9-му классу точности ГОСТ 26645—85.

**(Измененная редакция, Изм. № 2).**

6. Неуказанные размеры и предельные отклонения — по рабочим чертежам, утвержденным в установленном порядке.

7. Технические требования, материалы фланцев, крепежных деталей, прокладок — по ГОСТ 12816—80.