

ГОСУДАРСТВЕННЫЙ СТАНДАРТ СОЮЗА ССР**ФЛАНЦЫ ЛИТЫЕ СТАЛЬНЫЕ****НА P_y от 1,6 до 20,0 МПа
(от 16 до 200 кгс/см²)****Конструкция и размеры**

Cast steel flanges for P_{nom} from 1,6 to 20,0 МПа
(from 16 to 200 kgf/cm²).
Design and dimensions

**ГОСТ
12819—80*****Взамен
ГОСТ 12820-67 —
ГОСТ 12825-67**

ОКП 37 9941

Постановлением Государственного комитета СССР по стандартам от 20 мая 1980 г. № 2239 дата введения установлена

01.01.83

Ограничение срока действия снято Постановлением Госстандарта от 15.04.92 № 403

1. Настоящий стандарт распространяется на фланцы литой стальной арматуры, соединительных частей, машин, приборов, патрубков аппаратов и резервуаров на условное давление P_y от 1,6 до 20,0 МПа (от 16 до 200 кгс/см²) и температуру среды от 20 до 873 К (от минус 253 до плюс 600 °С).

Требования пп. 1—3; 5; 6 настоящего стандарта являются обязательными, остальные требования — рекомендуемыми.

(Измененная редакция, Изм. № 2).

2. Конструкция и размеры фланцев должны соответствовать указанному на чертеже и в таблице.

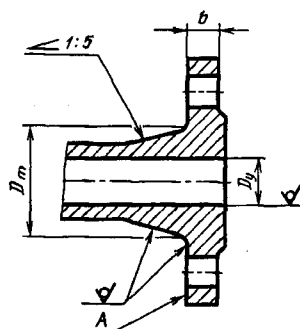
(Измененная редакция, Изм. № 1).

Издание официальное

Перепечатка воспрещена

★

* Переиздание (декабрь 1996 г.) с Изменениями № 1, 2, утвержденными в декабре 1987 г., апреле 1992 г. (ИУС 4—88, 7—92).



Примечание. Допускается обработка поверхностей *A* с шероховатостью $Ra \leq 100$ мкм.

мм

Проход условный D_y	P_y , МПа (кгс/см ²)										
	1,6 (16)		2,5 (25)		4,0 (40)		6,3 (63)				
	b	D_m	b	D_m	b	D_m	b	D_m			
15	12	39	14	14	14	39	16	45			
20		44					44	44	18	52	
25		49					49	49	20	61	
32	14	56	16	16	16	62	22	68			
40		64						70	70	80	
50		74						80	80	23	90
65	15	100	19	19	19	106	25	114			
80	17	110						116	116	27	128
100		130						136	140	29	152
125	19	161	25	169	25	169	33	181			
150	21	186	27	198	27	198	35	210			
(175)	23	215	29	223	31	231	39	239			
200		240	31	252	35	256	41	268			
(225)		269	33	281	37	285	43	301			
250	27	298		306	39	314	45	326			
300		348		360	42	368	50	384			

Продолжение

мм

Проход условный D_y	P_y , МПа (кгс/см ²)							
	1,6 (16)		2,5 (25)		4,0 (40)		6,3 (63)	
	b	D_m	b	D_m	b	D_m	b	D_m
350	30	402	40	418	48	430	56	442
400	32	456	44	472	54	488	62	500
(450)	36	510	46	522	56	542	—	—
500	40	564	48	580	58	592	66	610
600	43	672	51	684		696	71	720
(700)	45	776	55	792	63	804	—	—
800	47	880	59	896	71	920		
(900)	49	984	61	1000	—	—		
1000	51	1084	63	1104				
1200	53	1288	67	1308				
1400	55	1492	73	1516	—	—		
1600	63	1704	—	—				

Продолжение

мм

Проход условный D_y	P_y , МПа (кгс/см ²)					
	10,0 (100)		16,0 (160)		20,0 (200)	
	b	D_m	b	D_m	b	D_m
15	18	45	18	45	24	51
20	20	54	20	54	26	60
25	22	61	22	61	28	67
32		68		68	30	78
40	23	80	25	80	31	90
50	25	94	27	94	37	108
65	29	118	31	118	45	140

мм

Проход условный D_y	P_y , МПа (кгс/см ²)					
	10,0 (100)		16,0 (160)		20,0 (200)	
	b	D_m	b	D_m	b	D_m
80	31	132	33	132	51	160
100	35	160	37	160	63	204
125	39	189	41	189	73	237
150	43	222	47	222	79	270
(175)	45	251	51	251	81	301
200	51	284	57	284	89	340
(225)	53	313	60	313	97	377
250	57	346	65	346	107	448
300	66	408	74	408	—	—
350	72	466	—	—		
400	76	520				

П р и м е ч а н и е. Фланцы, с условными проходами, указанными в скобках, не допускается применять для арматуры общего назначения.

3. Фланцы должны изготавливаться с уплотнительными поверхностями исполнений 1 (кроме фланцев на P_y 10,0; 16,0 и 20,0 МПа), (100, 160 и 200 кгс/см²), 2, 3, 4, 5, 6, 7, 8, 9 и присоединительными размерами по ГОСТ 12815—80.

4. Предельные отклонения размеров отливок — по 9-му классу точности ГОСТ 26645—85.

(Измененная редакция, Изм. № 2).

5. Неуказанные размеры и предельные отклонения — по рабочим чертежам, утвержденным в установленном порядке.

6. Технические требования, материал фланцев, крепежных деталей, прокладок — по ГОСТ 12816—80.