

МЕЖГОСУДАРСТВЕННЫЙ СТАНДАРТ**Детали трубопроводов бесшовные приварные
из углеродистой и низколегированной стали****ТРОЙНИКИ****Конструкция**

**МЕЖГОСУДАРСТВЕННЫЙ СОВЕТ
ПО СТАНДАРТИЗАЦИИ, МЕТРОЛОГИИ И СЕРТИФИКАЦИИ**
Минск

Предисловие

1. РАЗРАБОТАН ОАО «Корпорация МОНТАЖСПЕЦСТРОЙ»

ВНЕСЕН Государственным комитетом Российской Федерации по стандартизации и метрологии

2. ПРИНЯТ Межгосударственным Советом по стандартизации, метрологии и сертификации (протокол № 20 от 1 ноября 2001 г.).

За принятие проголосовали:

Наименование государства	Наименование
Азербайджанская Республика	Азгосстандарт
Республика Армения	Армгосстандарт
Республика Беларусь	Госстандарт Республики Беларусь
Грузия	Грузстандарт
Республика Казахстан	Госстандарт Республики Казахстан
Кыргызская Республика	Кыргызстандарт
Республика Молдова	Молдовастандарт
Российская Федерация	Госстандарт России
Республика Таджикистан	Таджикстандарт
Туркменистан	Главгосслужба «Туркменстандартлары»
Республика Узбекистан	Узгосстандарт
Украина	Госстандарт Украины

3. Стандарт соответствует ИСО 3419-81 «Фитинги из легированной и нелегированной стали приварные встык» в части конструкции тройников

4. Постановлением Государственного комитета Российской Федерации по стандартизации и метрологии от 27 мая 2002 г. № 205-ст межгосударственный стандарт ГОСТ 17376-2001 (ИСО 3419-81) введен в действие непосредственно в качестве государственного стандарта Российской Федерации с 1 января 2003 г.

5. ВЗАМЕН ГОСТ 17376-83

МЕЖГОСУДАРСТВЕННЫЙ СТАНДАРТ

Детали трубопроводов бесшовные приварные из углеродистой и низколегированной стали

ТРОЙНИКИ

Конструкция

Carbon and low-alloy steel butt-welding fittings. Tees. Design

Дата введения **2003-01-01**

1. Область применения

Настоящий стандарт распространяется на бесшовные приварные равнопроходные и переходные тройники из углеродистой и низколегированной стали.

Область применения тройников - в соответствии с разделом 1 [ГОСТ 17380](#).

Требования пункта [4.1](#) и [раздела 5](#) являются обязательными, остальные требования - рекомендательными.

2. Нормативные ссылки

В настоящем стандарте использована ссылка на [ГОСТ 17380-2001](#). Детали трубопроводов бесшовные приварные из углеродистой и низколегированной стали. Общие технические условия.

3. Определения, обозначения и сокращения

Термины, их определения, обозначения и сокращения - по [ГОСТ 17380](#).

4. Конструкция и размеры

4.1. Конструкция и размеры тройников должны соответствовать указанным на [рисунке 1](#) и в [таблицах 1](#) и [2](#).

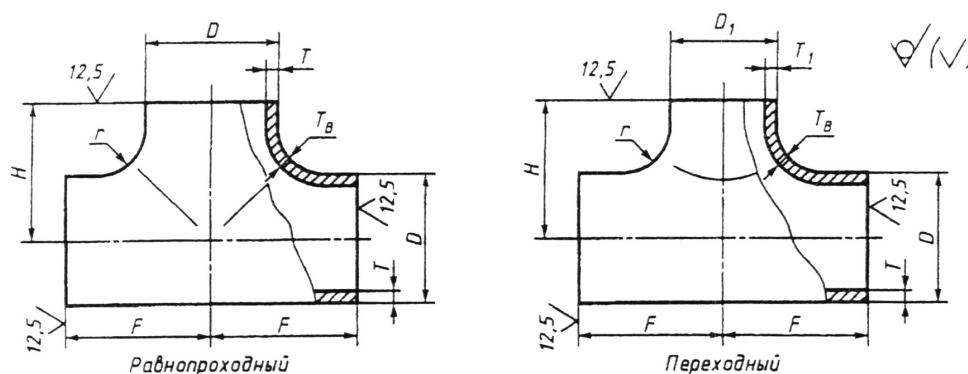


Рисунок 1

Таблица 1 - Тройники исполнения 1

Размеры в миллиметрах							
DN	D	T	D ₁	T ₁	F	H	Масса, кг
15	21,3	2,0	21,3	2,0	25	25	0,19
		3,2		0,30			
		4,0		0,38			
20	26,9	2,0	26,9	2,0	29	29	0,26
		3,2		0,42			
		4,0		0,52			
		2,0		0,23			

		3,2 4,0	26,9	3,2 4,0			0,37 0,46	
25	33,7	2,3 3,2 4,5	21,3	2,0 3,2 4,0	38	38	0,25 0,35 0,40	
		2,3 3,2 4,5	26,9	2,0 3,2 4,0			0,25 0,35 0,40	
		2,3 3,2 4,5	33,7	2,3 3,2 4,5			0,40 0,64 0,80	
		2,6 3,6 5,0	21,3	2,0 3,2 4,0			0,79 1,10 1,50	
		2,6 3,6 5,0	26,9	2,0 3,2 4,0			0,79 1,10 1,50	
		2,6 3,6 5,0	33,7	2,3 3,2 4,0			0,79 1,10 1,50	
		2,6 3,6 5,0	42,4	2,6 3,6 5,0			0,79 1,10 1,50	
		2,6 3,6 5,0	26,9	2,0 3,2 4,0			1,00 1,40 2,00	
		2,6 3,6 5,0	33,7	2,3 3,2 4,5			1,00 1,40 2,00	
40	48,3	2,6 3,6 5,0	26,9	2,0 3,2 4,0	57	57	1,00 1,40 2,00	
		2,6 3,6 5,0	33,7	2,3 3,2 4,5			1,00 1,40 2,00	
		2,6 3,6 5,0	42,4	2,6 3,6 5,0			1,00 1,40 2,00	
		2,6 3,6 5,0	48,3	2,6 3,6 5,0			1,00 1,40 2,00	
		2,9 4,0 5,6	33,7	2,9 4,0 5,6			51 57 60	1,60 2,20 3,00
		2,9 4,0 5,6	42,4	2,6 3,6 5,0			57	1,60 2,20 3,00
		2,9 4,0 5,6	48,3	2,6 3,6 5,0			60	1,60 2,20 3,00
		2,9 4,0 5,6	60,3	2,3 3,2 4,5			64	1,60 2,20 3,00
		2,9 5,0 7,1	42,4	2,6 3,6 5,0			76	64
2,9 5,0 7,1	48,3	2,9 4,0 5,6	67	3,20 5,50 7,90				
2,9 5,0 7,1	60,3	2,6 3,6 5,0	70	3,20 5,50 7,90				
2,9 5,0 7,1	76,1	2,9 5,0 7,1	76	3,20 5,50 7,90				
3,2 5,6 8,0	48,3	2,9 4,0 5,6	73	73	2,20 4,00 5,50			

80	88,9	3,2	60,3	2,9	86	76	2,20
		5,6		4,0			4,00
		8,0		5,6			5,50
		3,2	76,1	2,9		83	2,50
		5,6		5,0			4,50
		8,0		7,1			6,20
		3,2	88,9	3,2		86	2,50
		5,6		5,6			4,50
		8,0		8,0			6,20
100	114,3	3,6	60,3	2,7		89	3,80
		6,3		4,0			6,70
		8,8		5,6			10,00
		3,6		2,9			4,50
		6,3	76,1	5,0		95	7,80
		8,8		7,1			10,00
		3,6		3,2			4,50
		6,3		5,6			7,80
		8,8	88,9	8,0		98	10,00
		3,6		3,6			4,50
		6,3		6,3			7,80
		8,8		8,8			10,00
125	139,7	4,0	76,1	2,9		108	3,40
		6,3		5,0			5,30
		10,0		7,1			16,00
		4,0		3,2			3,40
		6,3	88,9	5,6		111	5,30
		10,0		8,0			16,00
		4,0		3,6			3,40
		6,3		6,3			5,30
		10,0	114,3	8,8		117	16,00
		4,0		4,0			3,40
		6,3		6,3			5,30
		10,0		10,0			16,00
150	168,3	4,5	88,9	3,2		124	9,40
		7,1		5,6			16,00
		11,0		8,0			24,00
		4,5		3,6			9,40
		7,1	114,3	6,3		130	16,00
		11,0		8,8			24,00
		4,5		4,0			9,40
		7,1		6,3			16,00
		11,0	139,7	10,0		137	24,00
		4,5		4,5			9,40
		7,1		7,1			16,00
		11,0		11,0			24,00
200	219,1	6,3	114,3	3,6		156	16,00
		8,0		6,3			20,00
		12,5		8,8			43,00
		6,3		4,0			16,00
		8,0	139,7	6,3		162	20,00
		12,5		10,0			43,00
		6,3		4,5			16,00
		8,0		7,1			20,00
		12,5	168,3	11,0		168	43,00
		6,3		6,3			23,00
		8,0		8,0			29,00
		12,5		12,5			44,00
250	273,0	6,3	139,7	4,0		191	33,0
		10,0		6,3			52,0
		6,3		4,5			33,0
		10,0		7,1			52,0
		6,3		6,3		216	33,0

		10,0	219,1	7,1		203	52,0
		6,3		6,3			33,0
		10,0	273,0	10,0		216	52,0
300	323,9	7,1		4,5	254		47,00
		10,0	168,3	7,1		219	66,00
		7,1		6,3			47,00
		10,0	219,0	8,0		229	66,00
		7,1		6,3			47,00
		10,0	273,0	8,0		241	66,00
		7,1		7,1			54,00
		10,0	323,9	10,0		254	77,00
350	355,6	8,0		6,3	279	248	
		11,0	219,1	8,0			
		8,0		6,3		257	-
		11,0	273,0	10,0			
		8,0		7,1		270	
		11,0	323,9	10,0			
		8,0		8,0			68,00
		11,0	355,6	11,0		279	94,00
400	406,4	8,8		6,3	305		
		12,5	273,0	10,0		283	-
		8,8		7,1			
		12,5	323,9	10,0		295	
		8,8		8,0			
		12,5	355,6	10,0			
		8,8		8,8		305	88,00
		12,5	406,4	12,5			131,00
450	457,0		323,9	7,1	343	321	
			355,6	8,0			
		10,0	355,6	11,0		330	-
			406,4	8,8			
			457,0	10,0		343	
500	508,0		355,6	8,0	381		
			406,4	8,8		356	
			457,0	10,0		368	
			508,0	11,0		381	
600	610,0		406,4	8,8	432	406	
			457,0	10,0		419	
			508,0	11,0			
			610,0	12,5		432	
700	711,0		711,0		521	521	
800	813,0		813,0		597	597	
900	914,0	-	914,0	-	673	673	
1000	1016,0		1016,0		749	749	

Примечание - Масса приведена для справок.

Таблица 2 - Тройники исполнения 2

Размеры в миллиметрах								
DN	D	T	D ₁	T ₁	F	H	г, не менее	Масса, кг
40	45	2,5	-	-	40	40	5	0,3
		4,0						0,4
		5,0						0,4
50	57	3,0	45	2,5	50	45		0,4
		4,0		3,0				0,6
		5,0		4,0				0,7
		3,0	-	-				0,4
		4,0						0,6
		5,0						0,7
		3,5	45	2,5			0,8	
		6,0		4,0			1,4	

65	76	7,0		5,0	65	60		1,6
		3,5		3,0			0,8	
		6,0	57	5,0			1,4	
		7,0		5,5			1,6	
		3,5		-			0,8	
		6,0	-	-			1,4	
80	89	7,0		-			1,6	
		3,5		3,0	80	70	1,5	
		6,0	57	4,0			2,0	
		8,0		5,5			2,7	
		3,5		3,5			1,5	
		6,0	76	6,0			2,0	
		8,0		7,0			2,7	
		3,5		-	1,5			
		6,0	-	-	2,0			
8,0			2,7					
100	108	4,0		3,5	100	80	5	2,2
		6,0		5,0				3,3
		8,0	76	6,0				4,5
		9,0		7,0				4,9
		4,0		4,0				2,2
		6,0		6,0				3,3
		8,0	89	8,0				4,5
		9,0		8,0				4,9
		4,0		-				2,2
		6,0		-				3,3
		8,0	-	-				4,5
		9,0						4,9
125	133	4,0		3,5	110	95	6	2,9
		6,0		5,0				4,1
		8,0	89	6,0				5,9
		10,0		8,0				6,8
		12,0		9,0				8,0
		4,0		4,0				2,9
		6,0		5,0				4,1
		8,0	108	6,0				5,9
		10,0		9,0				6,8
		12,0		10,0				8,0
		4,0		-				2,9
		6,0		-				4,1
		8,0	-	-				5,9
		10,0						6,8
		12,0						8,0
150	159	4,5		4,0	130	110	8	4,8
		6,0		5,0				6,6
		8,0	108	6,0				9,0
		10,0		9,0				10,1
		12,0		10,0				12,2
		4,5		4,0				4,8
		6,0		5,0				6,6
		8,0	133	6,0				9,0
		10,0		10,0				10,1
		12,0		12,0				12,2
		4,5		-				4,8
		6,0		-				6,6
		8,0	-	-				9,0
		10,0						10,1
		12,0						12,2
		6,0		5,0				10,2
		8,0		6,0				13,8
		10,0	133	8,0				16,8
		12,0		10,0				19,9

200	219	16,0		16,0	160	140	10	26,6	
		6,0		6,0				10,2	
		8,0	159	6,0				13,8	
		10,0		8,0				16,8	
		12,0		11,0				19,9	
		16,0		12,0				26,6	
		6,0							10,2
		8,0	-					13,8	
		10,0						16,8	
		12,0						19,9	
16,0		26,6							
7,0		4,5		18,4					
250	273	10,0	159	6,0	190	175	12	26,0	
		12,0		8,0				31,2	
		16,0		11,0				41,6	
		18,0		12,0				46,8	
		7,0						6,0	18,4
		10,0	219	8,0				26,0	
		12,0		10,0				31,2	
		16,0		12,0				41,6	
		18,0		16,0				46,8	
		7,0							18,4
10,0	-		26,0						
12,0			31,2						
16,0			41,6						
18,0			46,8						
8,0			6,0	27,4					
300	325	10,0	219	8,0	220	200	15	34,2	
		12,0		10,0				41,1	
		16,0		12,0				54,8	
		22,0		16,0				75,3	
		8,0						7,0	27,4
		10,0	273	10,0				34,2	
		12,0		12,0				41,1	
		16,0		16,0				54,8	
		22,0		18,0				75,3	
		8,0							27,4
10,0	-		34,2						
12,0			41,1						
16,0			54,8						
22,0			75,3						
10,0			7,0	46,0					
350	377	12,0	273	10,0	240	225	15	55,2	
		16,0		12,0				73,6	
		20,0		16,0				92,0	
		10,0						8,0	46,0
		12,0		325				10,0	55,2
		16,0	16,0					73,6	
		20,0	18,0					92,0	
		10,0							46,0
		12,0	-						55,2
		16,0						73,6	
20,0		92,0							
10,0		8,0		55,5					
400	426	12,0		325	10,0	270	250	18	66,6
		16,0	12,0		88,8				
		18,0	16,0		100,0				
		10,0			10,0				55,5
		12,0	377		12,0				66,6
		16,0		16,0	88,8				
		18,0		18,0	100,0				
		10,0							55,5

		12,0						66,6
		16,0	-	-				88,8
		18,0						100,0

Примечания

1. Масса приведена для справок.
2. Масса соответствует тройникам, изготавливаемым из труб с размерами D и T гидроштамповкой. При изготовлении другими способами и (или) из других заготовок массу устанавливает изготовитель.

Примеры условных обозначений:

- переходного тройника исполнения 1, $D = 60,3$ мм, $T = 2,9$ мм, $D_1 = 48,3$ мм, $T_1 = 2,6$ мм из стали марки TS9:

Тройник 1-60,3 × 2,9-48,3 × 2,6-TS9 ГОСТ 17376-2001

- равнопроходного тройника исполнения 2, $D = 76$ мм, $T = 7,0$ мм из стали марки 20:

Тройник 76 × 7 ГОСТ 17376-2001

- то же, с $T_b = 10$ мм, из стали 09Г2С для трубопроводов, подконтрольных органам надзора:

Тройник П 76 × 7/10-09Г2С ГОСТ 17376-2001

4.2. По согласованию между потребителем (заказчиком) и изготовителем допускается изготавливать тройники других размеров.

4.3. Допускается изготовление тройников с увеличенной толщиной стенки T_b в зоне сопряжения магистрали и ответвления и других неторцевых сечений.

5. Технические условия

Технические условия - по [ГОСТ 17380](#).

Ключевые слова: трубопроводы, детали трубопроводов, трубопроводные тройники, конструкция, размеры.
