

Общество с ограниченной ответственностью  
«Урало-сибирский завод трубопроводной арматуры»

374220

УТВЕРЖДАЮ

Директор  
ООО «Урало-сибирский завод  
трубопроводной арматуры»

\_\_\_\_\_Хабибулин И.Н.  
20.03.2012

КРАНЫ ШАРОВЫЕ СТАЛЬНЫЕ

ТЕХНИЧЕСКИЕ УСЛОВИЯ  
ТУ 3742-001-68639044-2012

(Взамен ТУ 3742-002-78828987-2006)

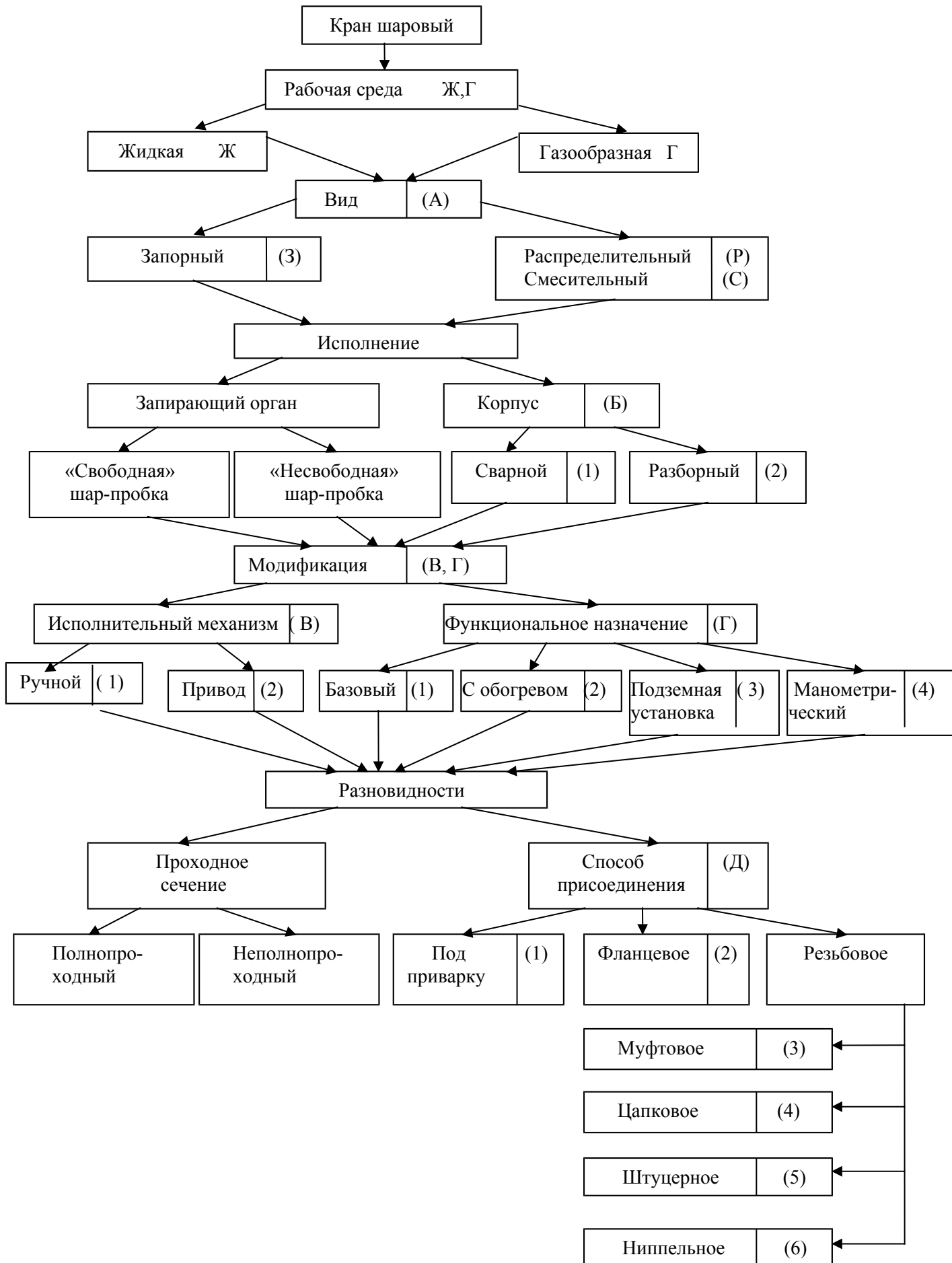
Дата введения с 20.03.2012

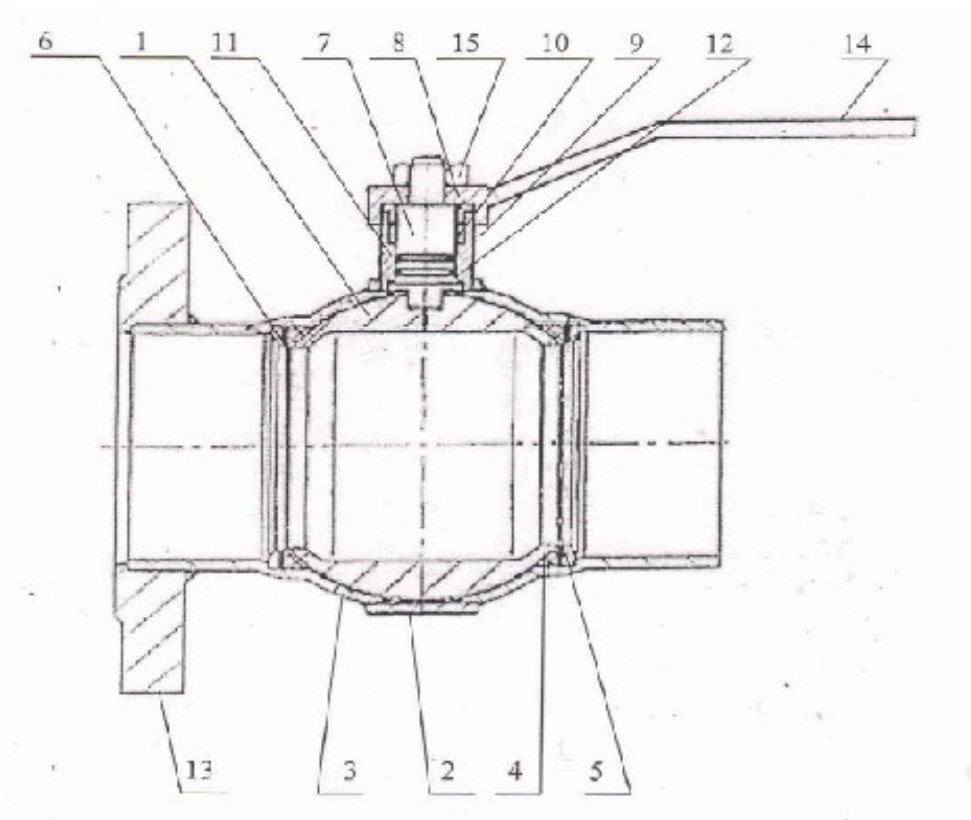
Руководитель разработки

Технический директор  
ООО «Урало-сибирский завод  
трубопроводной арматуры»

\_\_\_\_\_Михнюкевич А.А.  
20.03.2012

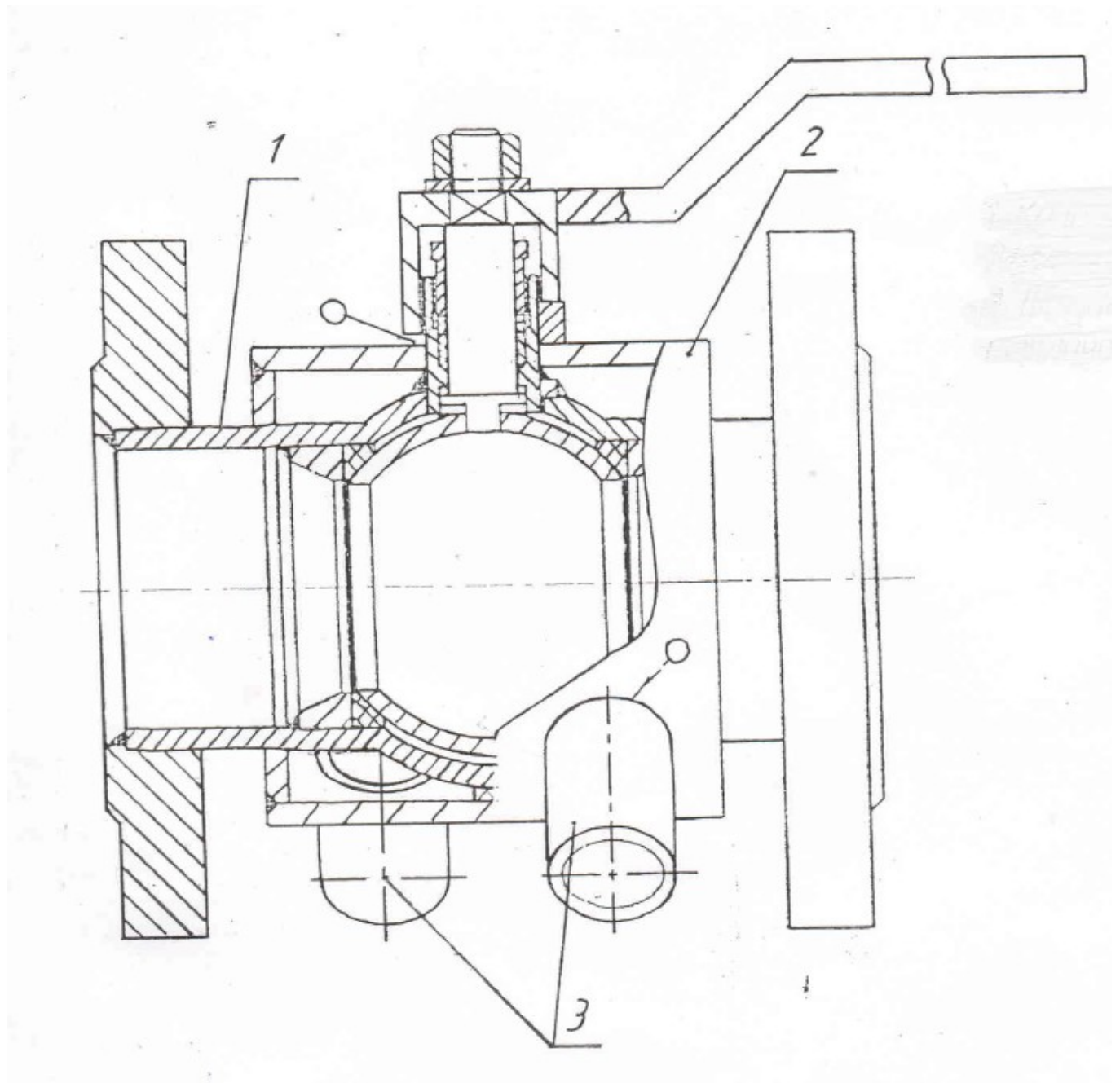
[Введите текст]





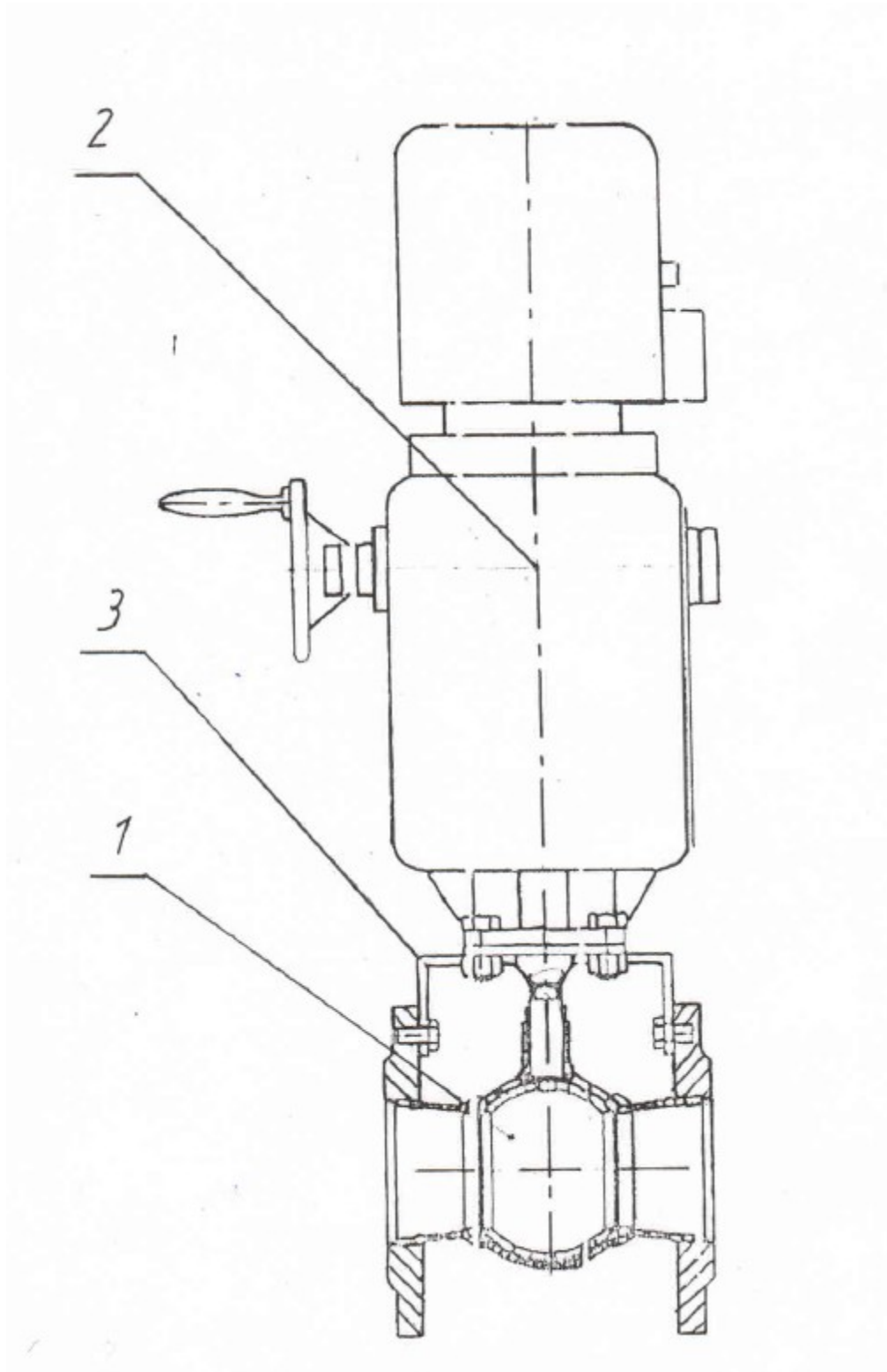
- 3 бок корпуса
- 4 Уплотнение затвора
- 5 Упор
- 6 Упругий элемент
- 7 Штрель
- 8 Гайка штреля
- 9 Корпус штреля
- 10 Уплотнение штреля
- 11 Уплотняющие кольца штреля
- 12 Подшипник скольжения
- 13 Фланец
- 14 Ручка
- 15 Гайка ручки

Рисунок 2 – Кран шаровый запорный со «свободной» пробкой, сварной, базовой модификации, с ручным приводом, полнопроходный, фланцевый (под приварку)



- 1 Кран шаровый
- 2 Кожух теплоносителя
- 3 Штуцеры подвода и отвода теплоносителя

Рисунок 3 – Кран шаровый запорный со «свободной» пробкой, сварной, с обогревом, с ручным приводом, неполнопроходный, фланцевый



- 1 Кран шаровый
- 2 Электропривод
- 3 Кронштейн

Рисунок 4 – Кран шаровый, запорный, со свободной» пробкой, сварной, базовой модификации, под привод, неполнопроходный, фланцевый

[Введите текст]

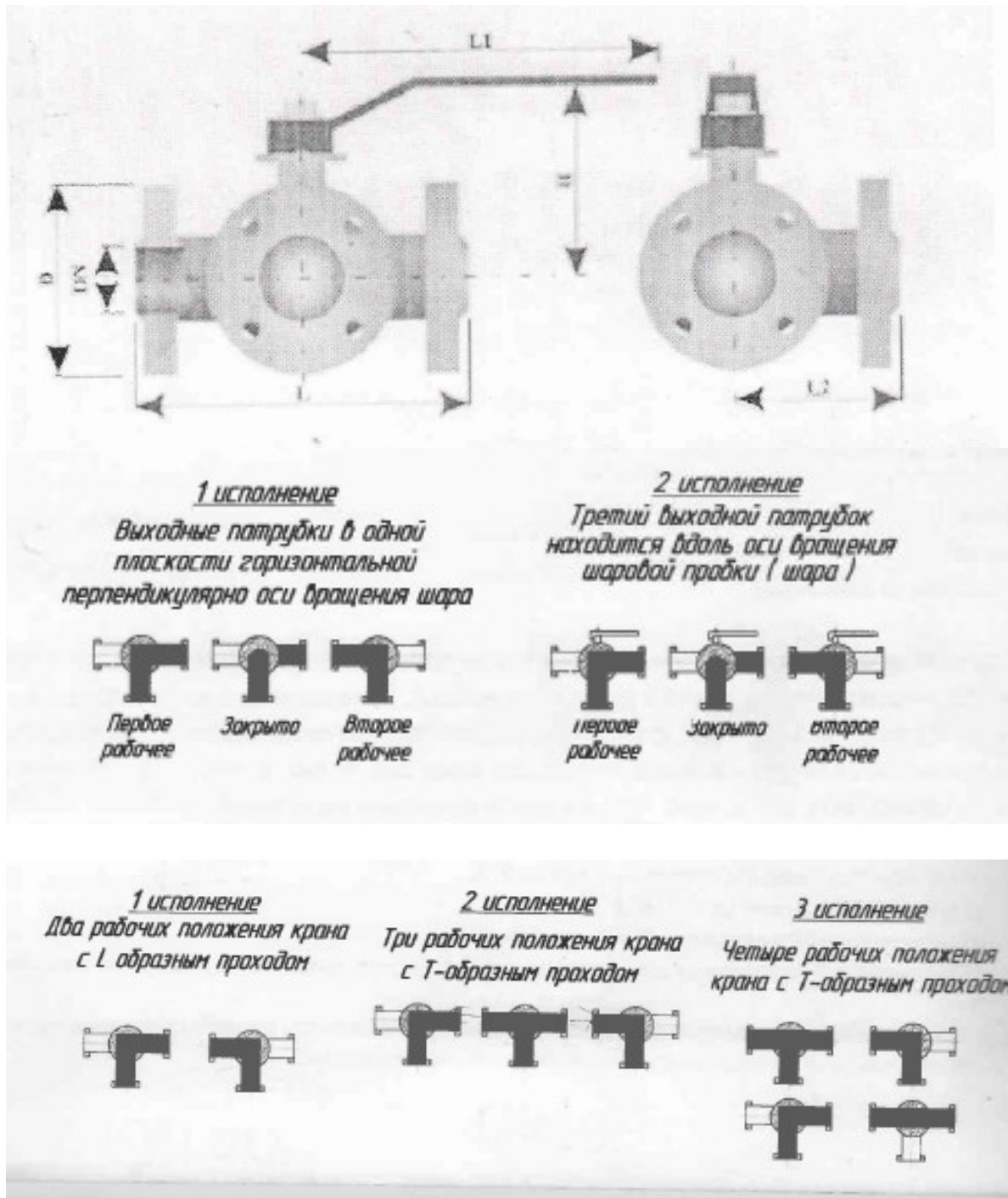


Рисунок 5– Кран шаровый распределительный.  
Схема проходных каналов



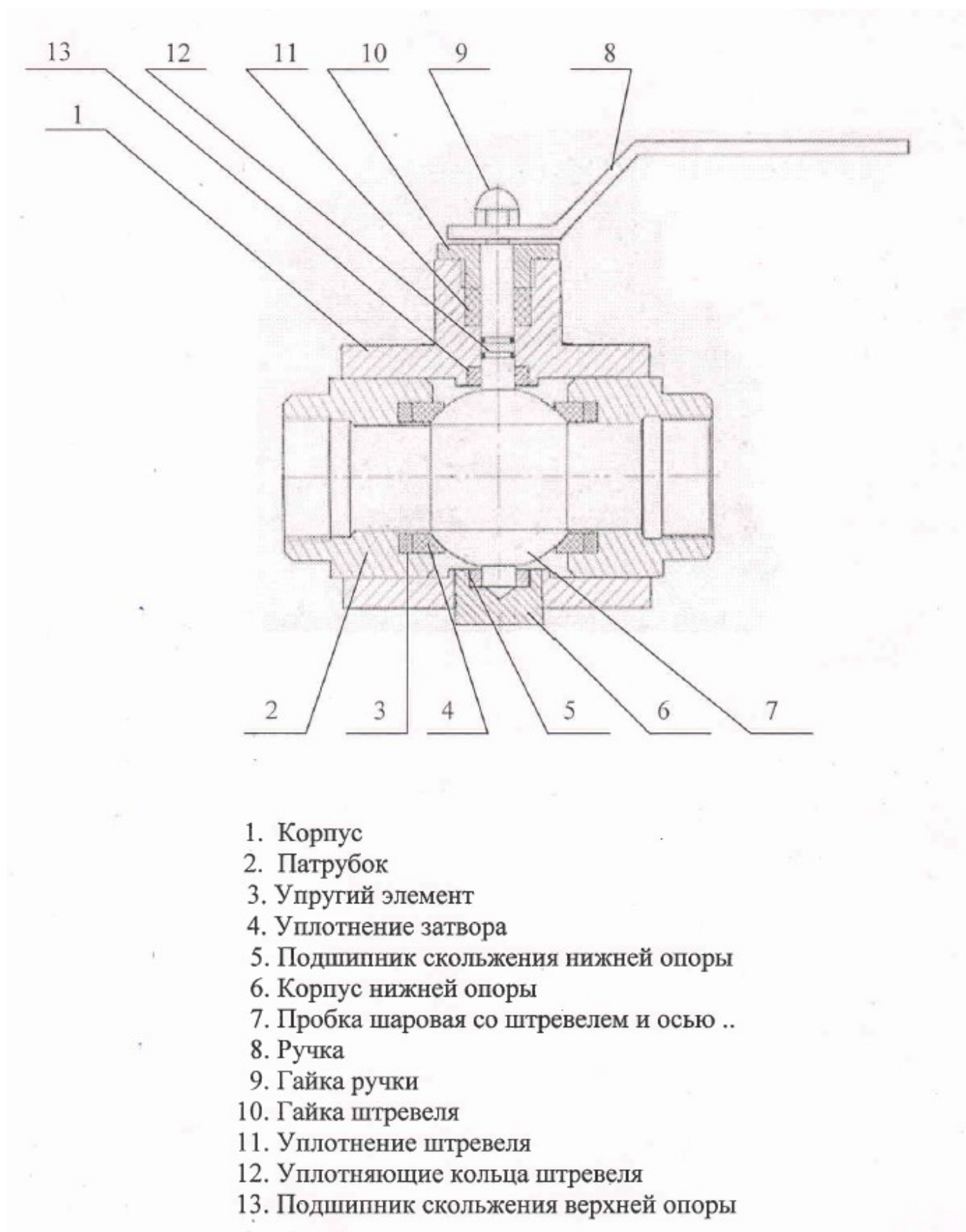
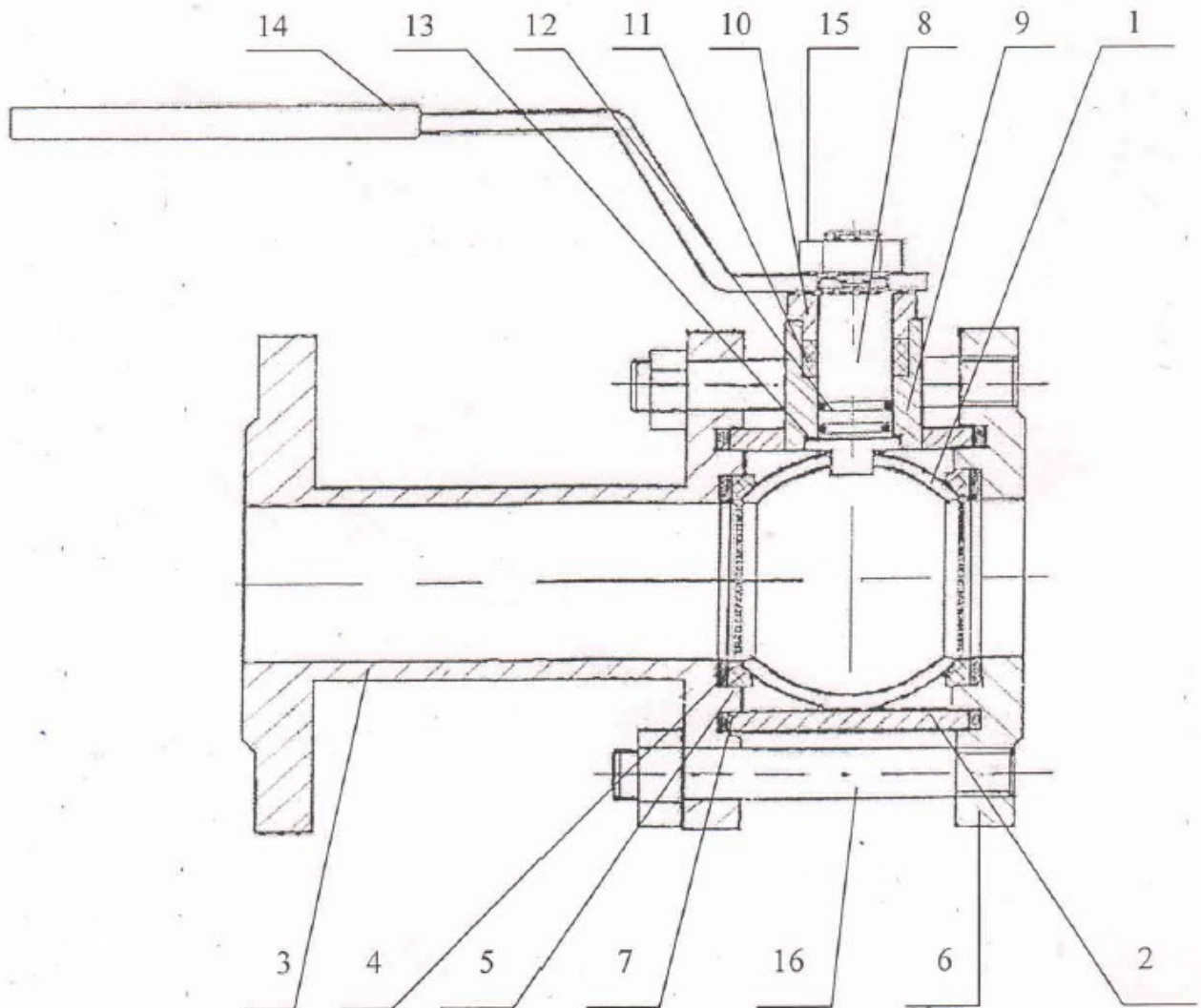


Рисунок 6 – Кран шаровый запорный, с «несвободной» пробкой, сварной, базовой модификации, с ручным приводом, полнопроходный, муфтовый

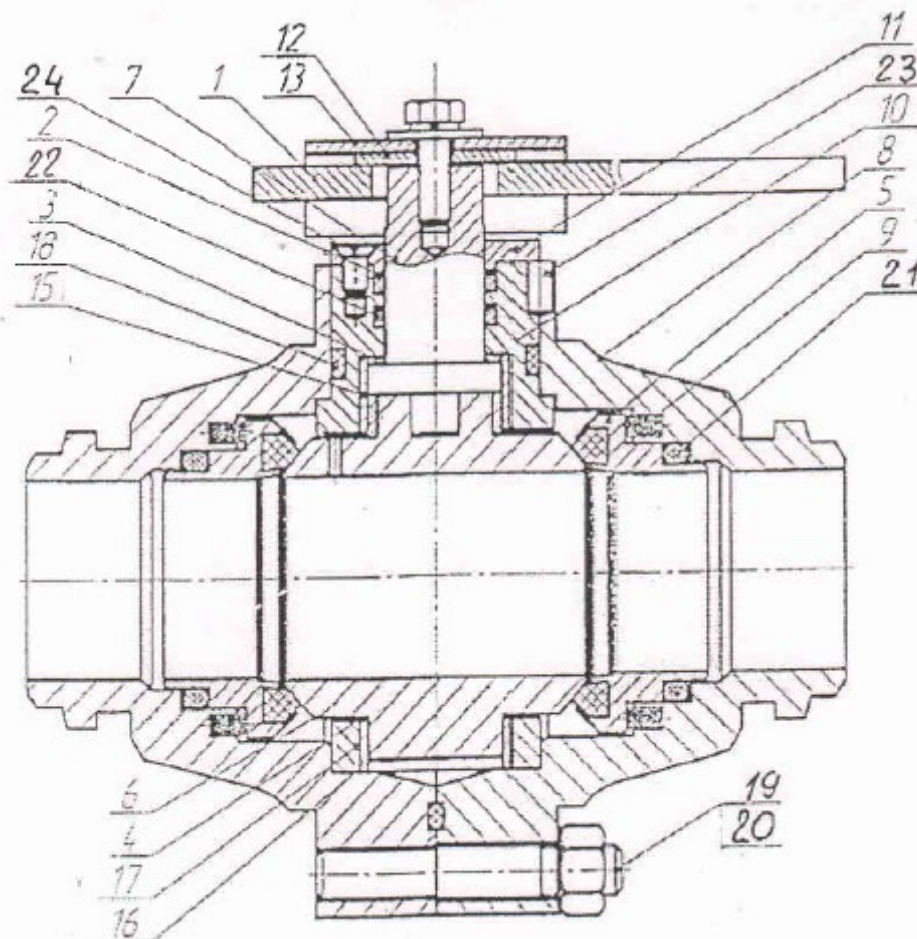


1. Пробка шаровая
2. Корпус
3. Патрубок корпуса
4. Упругий элемент
5. Уплотнение затвора
6. Фланец-упор
7. Прокладка корпуса
8. Штривель
9. Корпус штривеля
10. Гайка штривеля
11. Уплотнение штривеля
12. Уплотняющие кольца штривеля
13. Подшипник скольжения
14. Ручка
15. Гайка ручки
16. Стяжные шпильки .

Рисунок 7 – Кран шаровый запорный со «свободной» пробкой, разборный, базовой модификации, с ручным приводом, полнопроходный, фланцевый

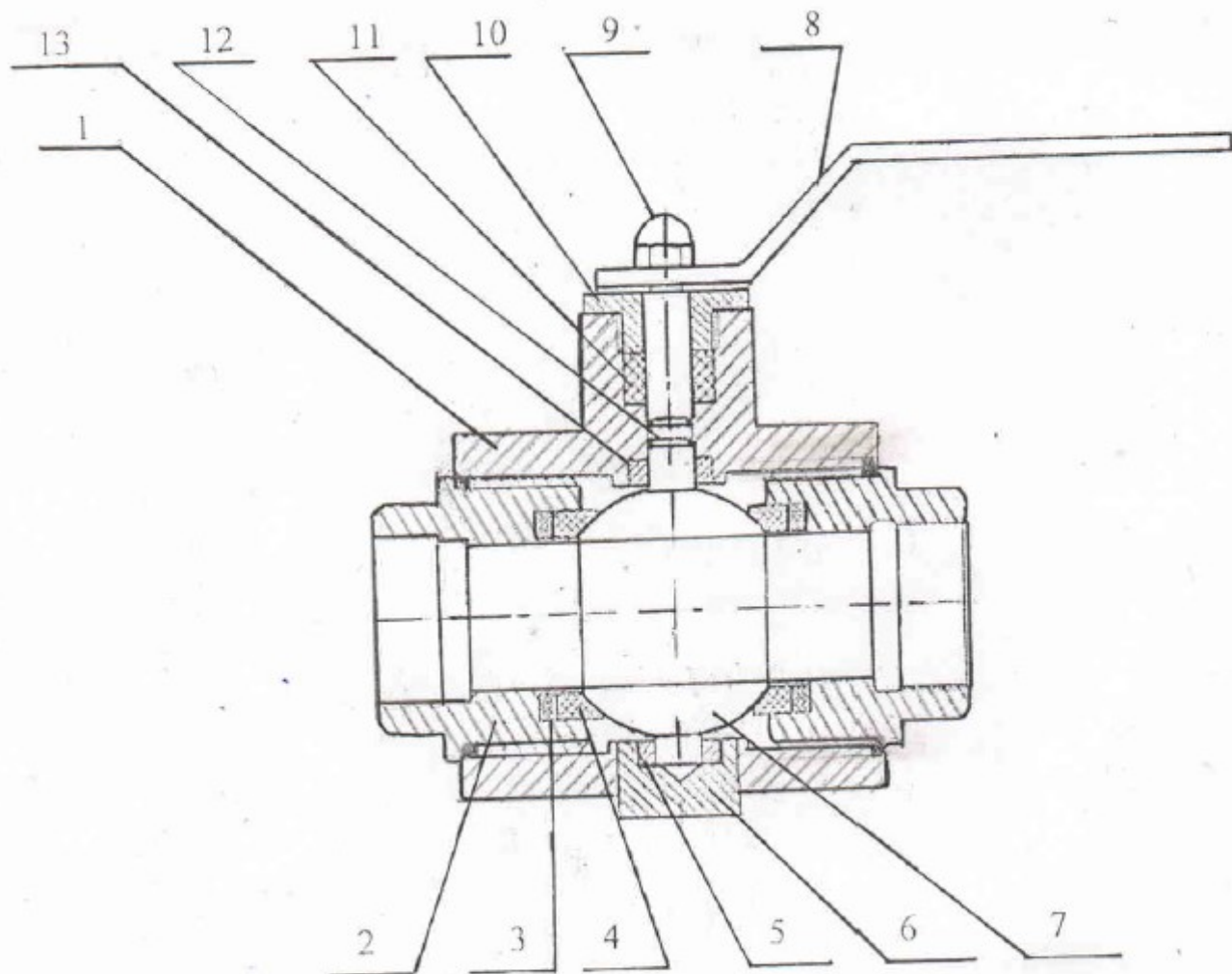
ТУ 3742-001-68639044-2012





- |                                 |   |
|---------------------------------|---|
| 1 Рукоятка ручки                | 14 Подшипник скольжения верхней<br>оси шаровой пробки |
| 2 Кольцо уплотнения штоavelя    | 15 Подшипник скольжения нижней<br>оси шаровой пробки  |
| 3 Подшипник скольжения штоavelя | 16 Втулка нижней оси шаровой пробки                   |
| 4 Подшипник скольжения шара     | 17 Кольцо уплотнения корпуса                          |
| 5 Седло уплотнения затвора      | 18 Стяжная шпилька                                    |
| 6 Шаровая пробка                | 19 Гайка  |
| 7 Штравель                      | 20 Уплотняющее кольцо седла                           |
| 8 Корпус                        | 21 Уплотняющее кольцо седла                           |
| 9 Упругий элемент (пружина)     | 22 Уплотняющее кольцо штоavelя                        |
| 10 Корпус штоavelя              | 23 Штифт  |
| 11 Крышка корпуса штоavelя      | 24 Винт крышки  |
| 12 Пластина ручки               |   |
| 13 Упор ручки                   |   |

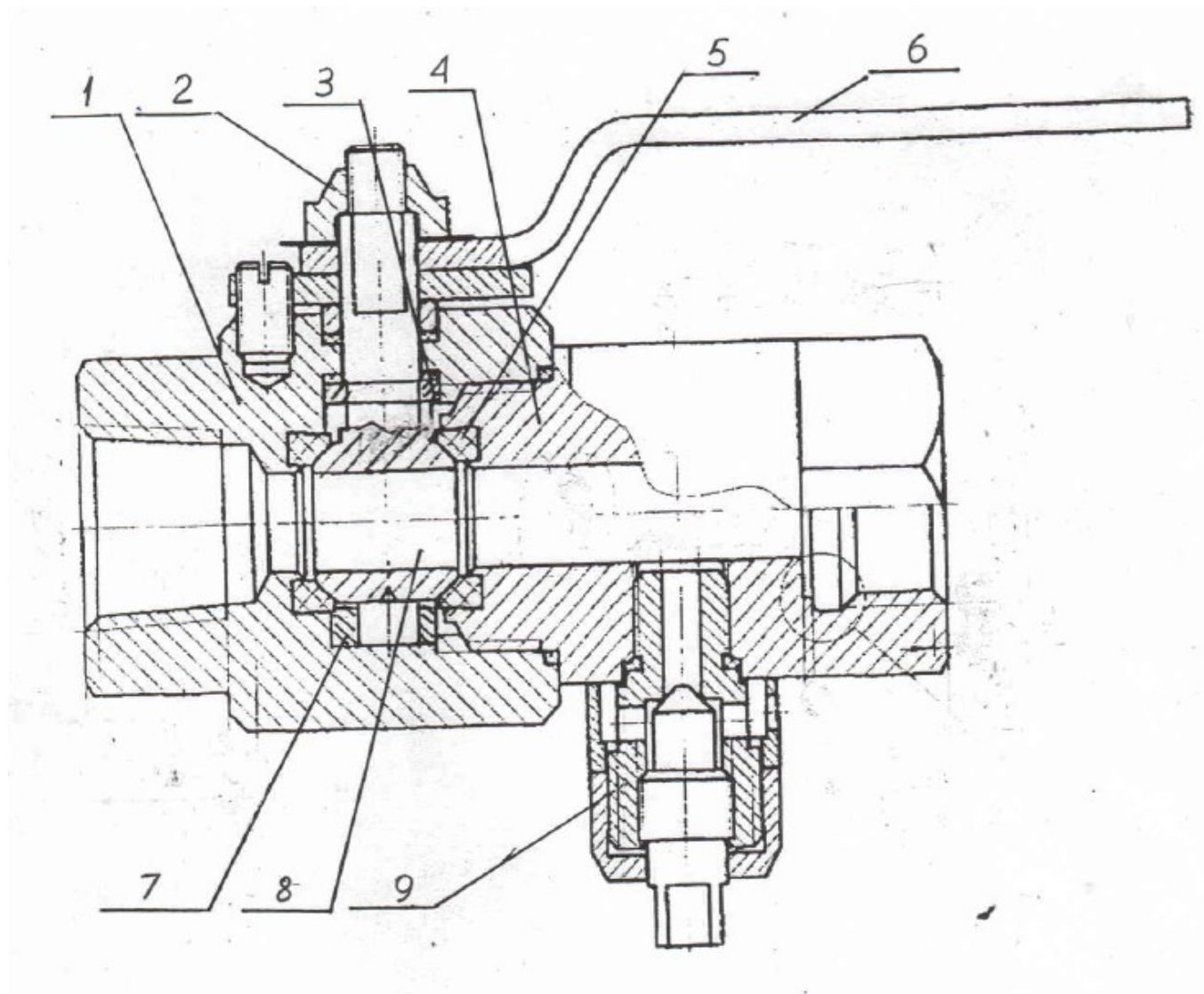
Рисунок 8 – Кран шаровый запорный, с «несвободной» пробкой, разборный, базовой модификации, с ручным приводом, полнопроходный, под приварку



1. Корпус
2. Патрубок
3. Упругий элемент
4. Уплотнение затвора
5. Подшипник скольжения нижней опоры
6. Корпус нижней опоры
7. Пробка шаровая со штрелем и осью ..
8. Ручка
9. Гайка ручки
10. Гайка штрелея
11. Уплотнение штрелея
12. Уплотняющие кольца штрелея
13. Подшипник скольжения верхней опоры

Рисунок 9 – Кран шаровый запорный, с «несвободной» пробкой, разборный, базовой модификации, с ручным приводом, полнопроходный, муфтовый

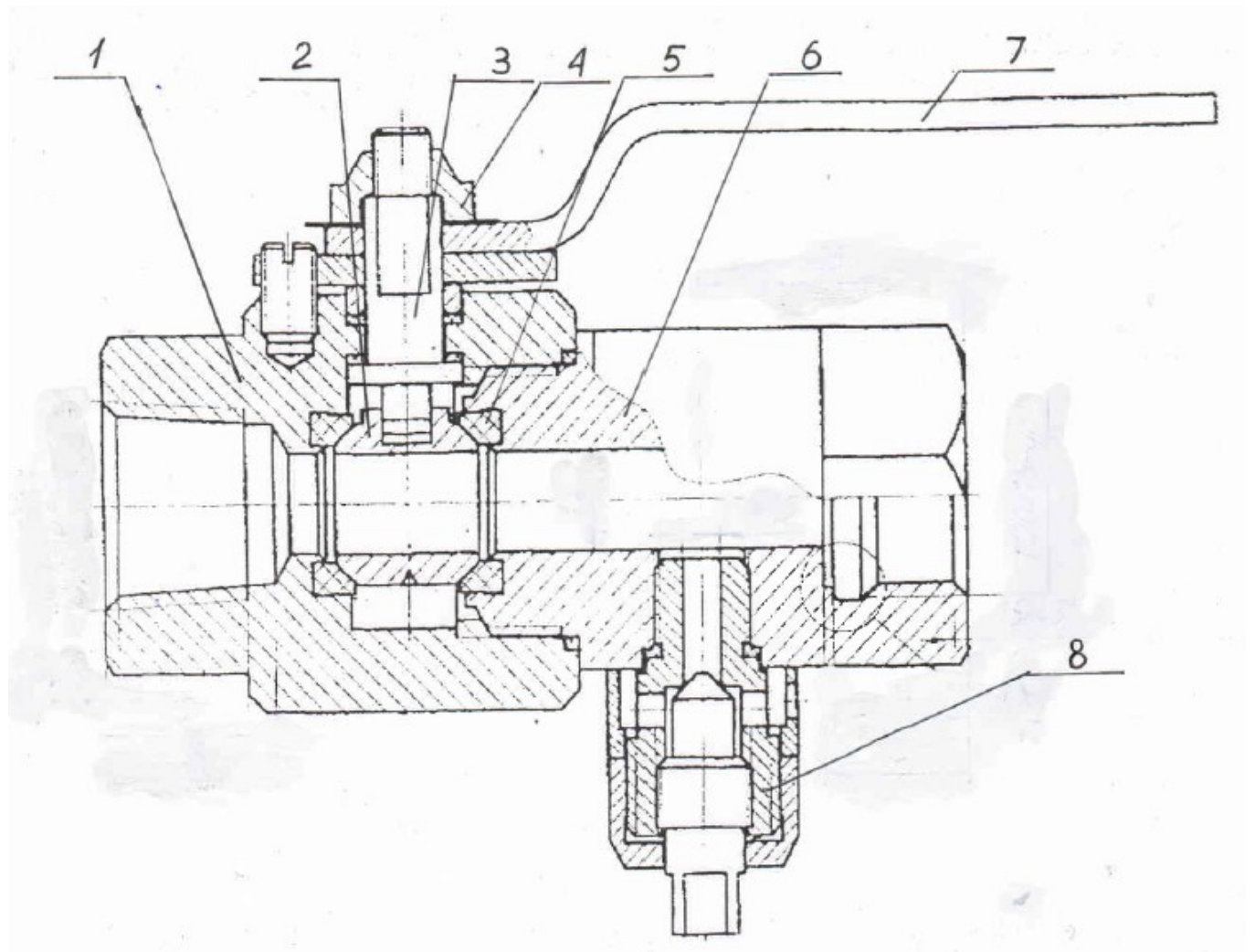
ТУ 3742-001-68639044-2012



- 1 Корпус
- 2 Гайка
- 3 Подшипник верхней опоры
- 4 Муфта
- 5 Уплотнение шара
- 6 Ручка
- 7 Подшипник нижней опоры
- 8 Шар-штрель
- 9 Спускное устройство

Рисунок 10 - Кран шаровый запорный, с «несвободной» пробкой, разборный, манометрический, с ручным приводом, неполнопроходный, муфтовый

ТУ 3742-001-68639044-2012



- 1 Корпус
- 2 Шаровая пробка
- 3 Штревель
- 4 Гайка
- 5 Уплотнение шара
- 6 Муфта
- 7 Ручка
- 8 Спускное устройство

Рисунок 11 - Кран шаровый запорный, со «свободной» пробкой, разборный, манометрический, с ручным приводом, неполнопроходный, муфтовый

ТУ 3742-001-68639044-2012

- 21 -

Приложение А  
(Справочное)

Ссылочные нормативные документы

[Введите текст]



Обозначение документа.на который дана ссылка	Номер раздела, подраздела, пункта, подпункта, ТУ 3742-002-75441354-2012, в котором даны ссылки
ГОСТ 28343-89	1.1.1
ГОСТ 21345-2005	1; 1.1;1.1.6;1.1.10;1.3.4;1.3.14
ГОСТ Р 53672-2009	1. 1.1; 1.1.3;2.1
ГОСТ 9544-2005	1. 1.1;1.1.5
ГОСТ Р 53402-2009	1.1.1; 4.1; 5.5; 5.6; 5.7
ГОСТ 12815-80	1.1.6
ГОСТ 12816-80	1.1.6
ГОСТ 9399-81	1.1.6
ГОСТ 16037-80	1.1.6
ГОСТ 6527-68	1.1.6
ГОСТ 2822-78	1.1.6
ГОСТ 5840-78	1.1.6
ГОСТ 28908-91	1.1.7
ГОСТ 27003-90	1.1.10
ГОСТ 10007-80	1.2.1
ТУ 6-05-1413-76 Заготовки из композиций Ф4К20, Ф4С15, Ф4К15М5	1.2.1
ТУ 2213-001-00208982-06 Заготовки из структурно-модифицированного фторопласта Ф4 марки Ф4РМ20	1.2.1
ТУ РБ 03535275-071-99 Заготовки из фторопласта композиции Флувис	1.2.1
ТУ 84404-78 Изделия из литьевого полиуретана для листоштамповочных производств	1.2.1
ГОСТ 18829-73	1.2.1
ОСТ 26-07-755-86	1.2.2; 1.3.1; 1.3.2; 1.3.3
ПБ 10-573-03	1.2.2
ГОСТ 24297-87	1.2.2
ГОСТ 24643-81	1.3.15
ГОСТ 52760-2007	1.6.1;1.6.2
ГОСТ 10198-91	1.7.1
ГОСТ 2991-85	1.7.1
ГОСТ 14192-96	1.7.4
ГОСТ 15150-69	6.2
ГОСТ 9302-88	5.4

[Введите текст]